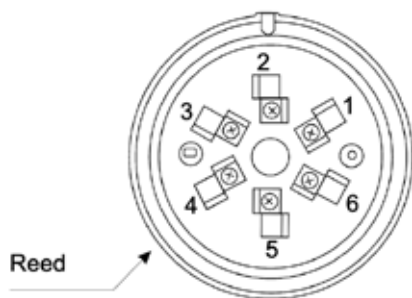




B460

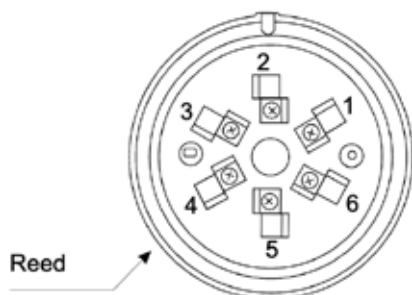
BASE UNIVERSALE PER RIVELATORI

SISTEMA ANALOGICO-DIGITALE



- 1 Schermatura LOOP (SHI)
- 2 Uscita negativa per ripetitore ottico
- 3 Non connettere
- 4 Non connettere
- 5: Negativo LOOP (-)
- 6: Positivo LOOP (+)

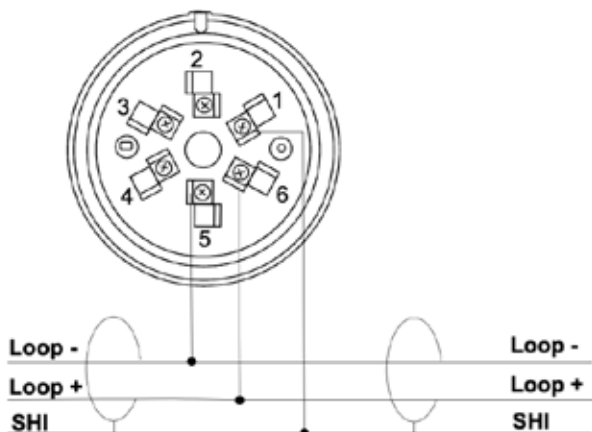
SISTEMA CONVENZIONALE



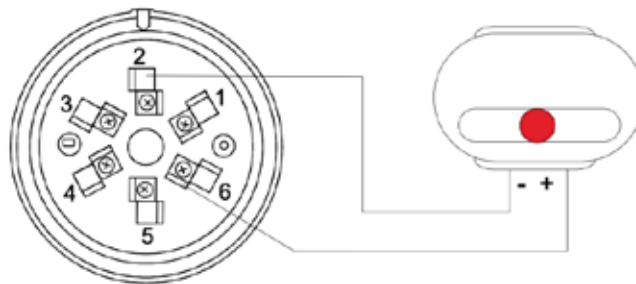
- 1 Ingresso linea positivo (+)
- 2 Relè
- 3 Relè
- 4 Uscita negativa per fuori porta
- 5 Negativo comune (-)
- 6 Uscita linea positivo (+)

SCHEMI ELETTRICI SISTEMA ANALOGICO-DIGITALE

ALLACCIAMENTO AL LOOP

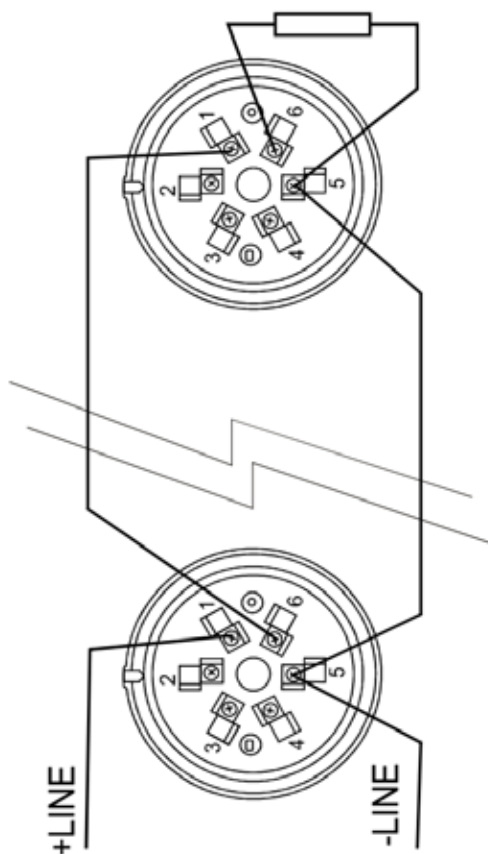


ARIPETITORE FUORI PORTA

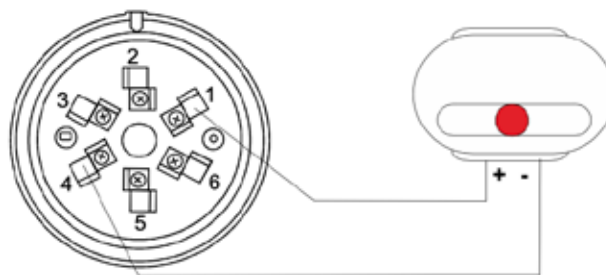


SCHEMI ELETTRICI SISTEMA CONVENZIONALE

ALLACCIAMENTO ALLA LINEA



RIPETITORE FUORI PORTA



COLLEGAMENTO AL RELE'

ELETTROMAGNETE

